

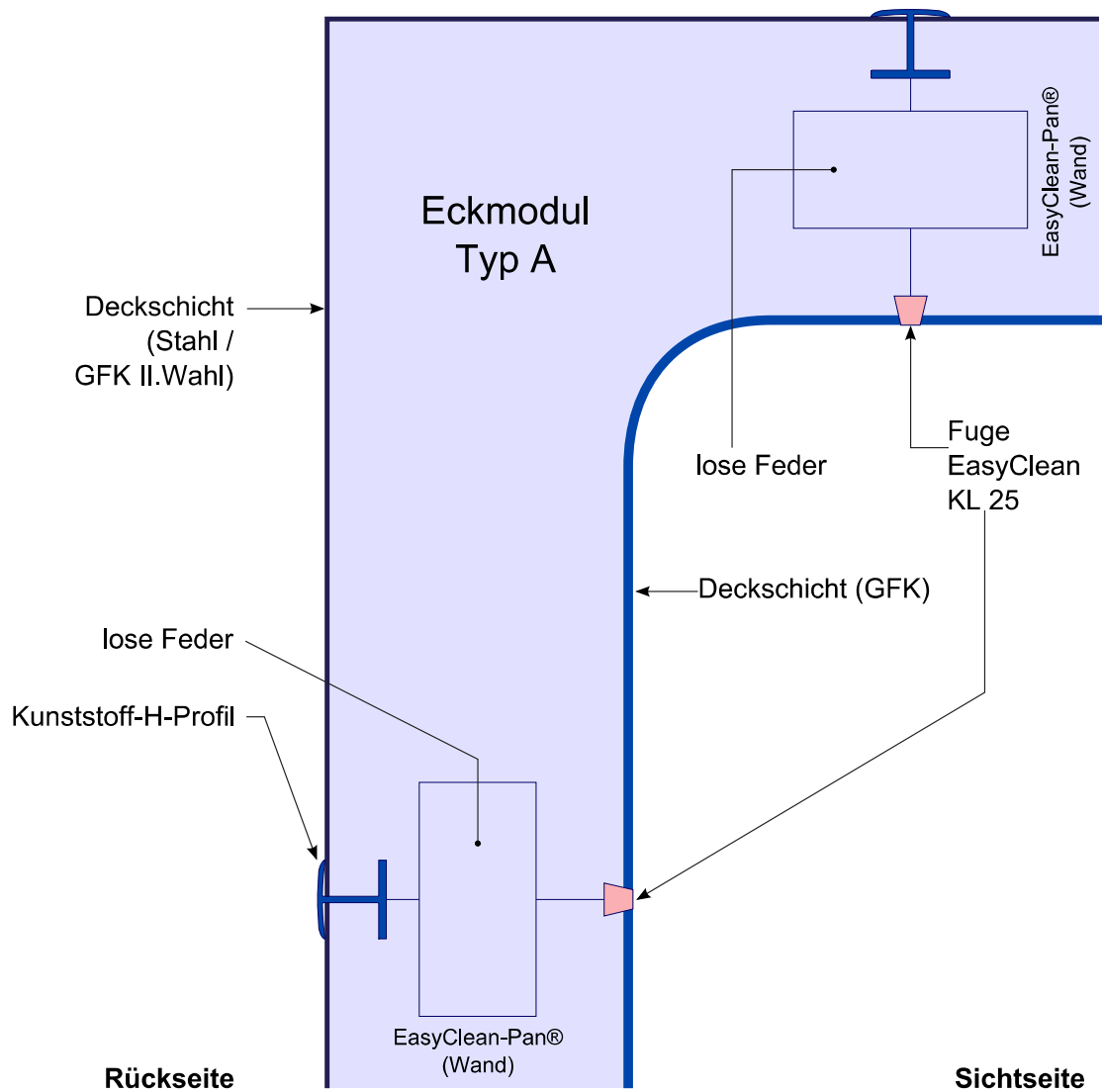
EasyClean-Pan®

Konstruktionsdetails

ECKVERBINDUNG

(Schnitt horizontal)

Detailzeichnung*



Detailbeschreibung

Eckverbindung mit Eckmodul Typ A
sichtseitige Wandecke gerundet (innen), fugenlos

* Die Zeichnungen zeigen schematisch Konstruktionsprinzipien. Für die Übertragbarkeit dieser Prinzipien und richtige Anpassung an die örtlichen und konstruktiven Gegebenheiten des konkreten Bauvorhabens ist der Anwender allein verantwortlich. Hierfür übernimmt ECP keine Gewähr und keine Haftung.